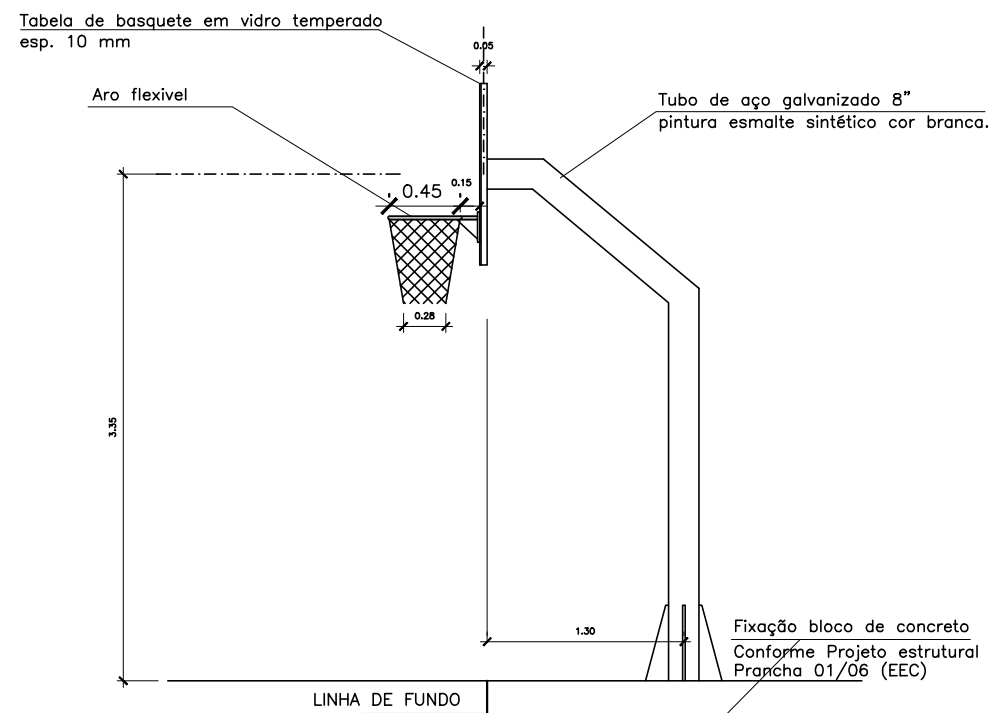
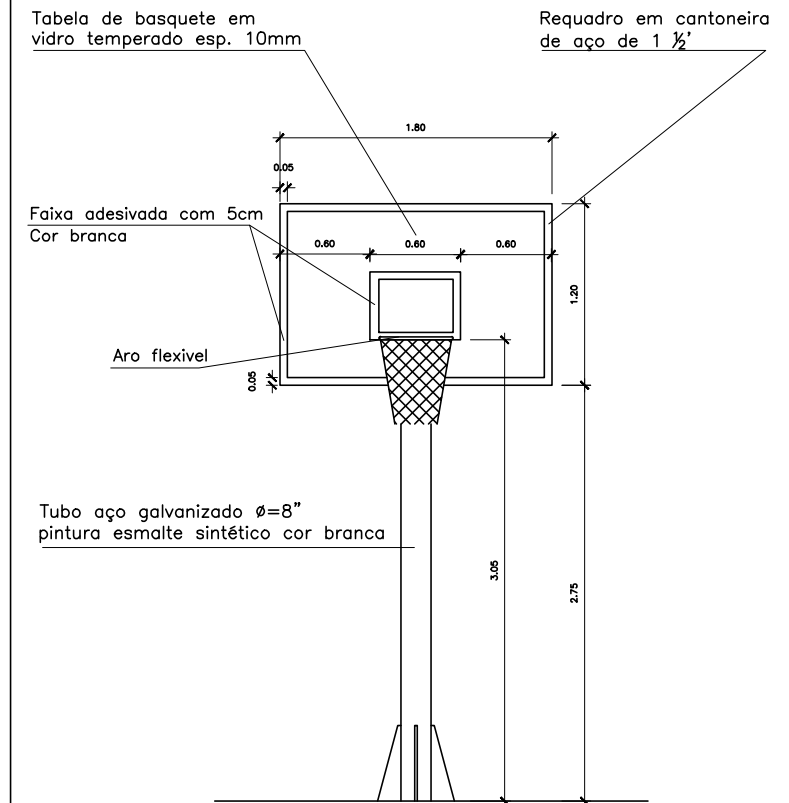


 **TABELA BASQUETE – VISTA LATERAL**  
ESCALA 1/50

- O ARO DA CESTA DEVERÁ ESTAR EQUIDISTANTE DAS BORDAS LATERAIS E A 15 CM DA FACE DA TABELA.
- A ESPESSURA DO ARO DEVERÁ SER DE 17MM (MÍNIMO) A 20 MM (MÁXIMO).
- O DIÂMETRO INTERNO DO ARO SERÁ DE 45 CM.



 **TABELA BASQUETE – VISTA FRONTAL**  
ESCALA 1/50



**GOVERNO DO ESTADO DO ESPÍRITO SANTO**

SECRETARIA DE ESTADO DA EDUCAÇÃO - SEDU

GERÊNCIA DE REDE FÍSICA ESCOLAR



PROJETO: **ESPAÇO ESPORTIVO COBERTO - PADRÃO GERFE**

DETALHE: TABELA DE BASQUETE – DET. 03

FOLHA:

**01**

FORMATO:  
A3

Nº:  
03

REVISÃO:  
12/2012

VISTO:

**01**